

とくてい きのう じつぎ しけん もんだい 特定技能実技試験問題

ないそう しあ せこう しあ こうじ (内装仕上げ施工・ボード仕上げ工事)

「2」の注意に従って、「4」の作業をこなさい。

1. 試験時間：1時間30分

2. 注意事項

- ① 試験問題の読み上げを希望する人は、係の人に言いなさい。
- ② 試験開始の合図で、作業を始めなさい。
- ③ けがをしないように注意して作業をこなさい。
- ④ わからないことがあったら、手をあげて、係の人に聞きなさい。
- ⑤ 作業するときの服装は、作業に適したものとし、保護帽、作業靴、墜落制止用器具(安全帯)を着用しなさい。
- ⑥ 工具や材料は、決められた物を使いなさい。
- ⑦ 開口部穴あけ作業では、保護めがね、防じんマスクを着用しなさい。
- ⑧ 作業が終わったら、手をあげて「終わりました」と係の人に言いなさい。
なお、作業の終了は、試験台の中の残った材料、器工具の後かたづけ、清掃が終わったときとします。
- ⑨ 試験中は、携帯電話(電卓機能の使用を含む。)などを使ってはいけません。
- ⑩ 試験中は、他の人と話してはいけません。

3. 試験場に準備されているもの

品名	寸法又は規格	数量
試験台		1
分電盤		必要数
清掃用具		一式

4. 支給材料

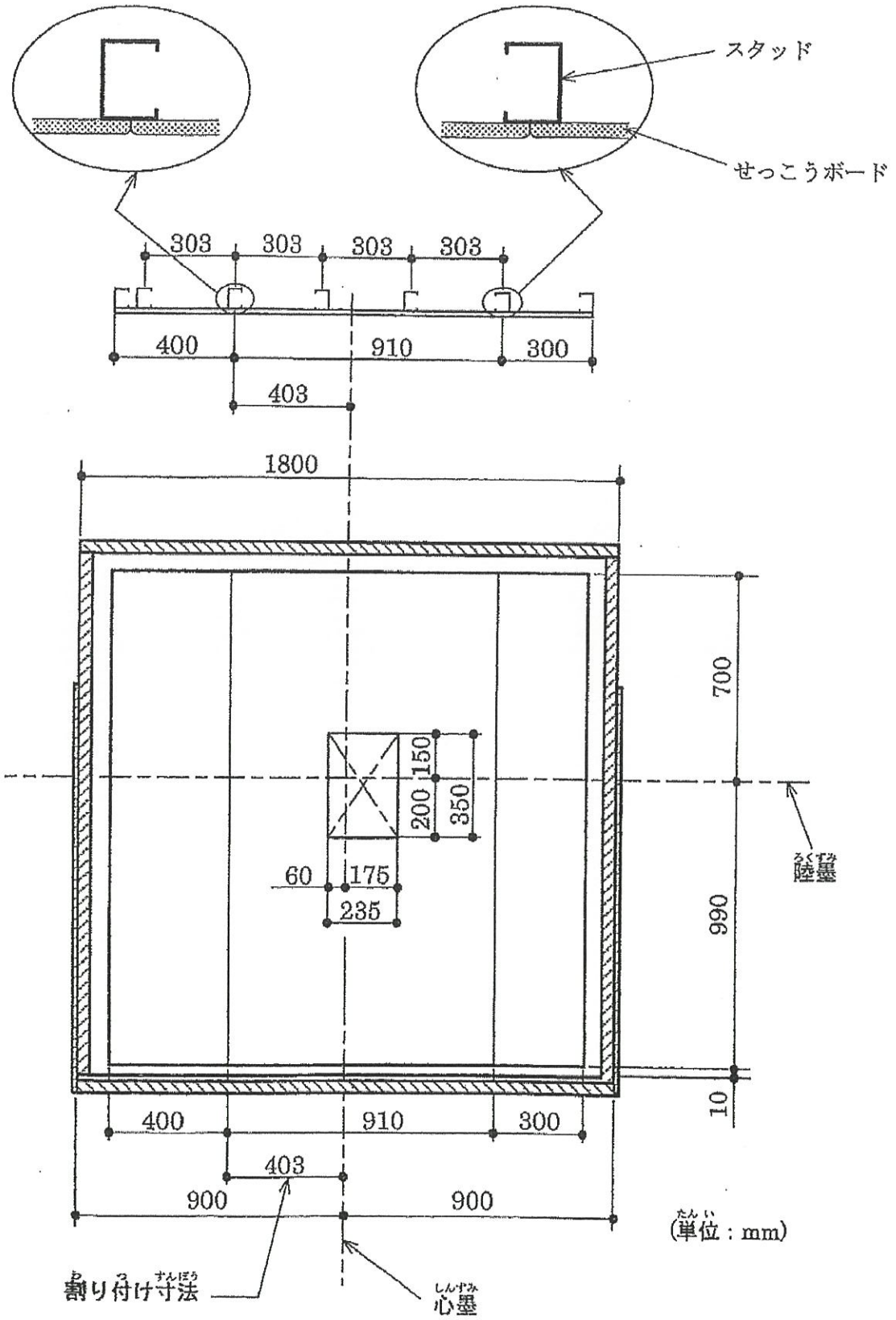
品名	寸法又は規格	数量	備考
せっこうボード	1,820mm×910mm 厚さ9.5mm	2	ベベルエッジ
タッピンねじ(さらビス)	φ3.5×22mm	必要数	予備を含む

5. 仕様

次に従って、3ページの製作図のようにせっこうボードを張りなさい。

- ① スタッドの位置を確認しなさい。
- ② せっこうボードは、突き付け張りとしなさい。
- ③ せっこうボードは、床から10mm程度あげて、水平に張り付けなさい。
- ④ タッピンねじの間隔は、周辺部200mm程度、中央部300mm程度にしなさい。
- ⑤ 開口部を開けなさい。
- ⑥ 開口部の上・下枠部分中央を、タッピンねじで留めなさい。
- ⑦ ボード張りが終わったら、点検をして後片付けをしなさい。

せい さく ず
製 作 図



6 使用工具等 (受験者が準備するもの)

品名	寸法又は規格	数量	備考
さしがね		1	
コンベックスルール		1	
き下げ振り		1	
みず水	いと糸	1	
やすり		1	ボード用
せつ断定規	1m程度、2m程度	各1	
まわし挽きのこ		1	
カッタ		1	ボード用
か加工台		1組	ボード加工用又は角材
けいたい用電気ドリル	100V用又は充電式	1	φ3.0又はφ3.2のきりを含む
スクリュードライバ	100V用又は充電式	1	手動式でもよい
コードリール	100V用	1	電動工具用
中間コード	100V用	1	電動工具用
こし腰袋		1	
筆記用具		一式	
作業服		一式	
作業靴		1	
墜落制止用器具(安全带)		1	
保護めがね		1	
防じんマスク		1	
飲み物		必要量	熱中症対策、水分補給用

- 注意 1. 使用工具等は、上の表のものに限るが、同じ種類のものを予備として準備してもよいです。
2. 必要に応じて、踏み台を準備してもよいです。
3. 飲み物は、各自が試験当日の天候や気温などをよく考えて、自分で必要と思う場合は、持参して下さい。

とくてい ぎのう はんだん とう しけん もんだい
特定技能判断等試験問題

ないそう しあ せこう しあ こうじ
(内装仕上げ施工・ボード仕上げ工事)

1. しけん じかん ぶん
試験時間：15分

2. ちゅういじこう
注意事項

- ① しけん もんだい よ あ きぼう ひと かかり ひと い
試験問題の読み上げを希望する人は、係の人に言いなさい。
- ② しけん かいし あいず はじ
試験開始の合図で、始めなさい。
- ③ しけんちゅう けいたいでんわ でんたくきのう しよう ふく
試験中は、携帯電話(電卓機能の使用を含む。)などを使ってはいけません。
- ④ しけんちゅう ほか ひと はな
試験中は、他の人と話してはいけません。
- ⑤ じかかない お 終わったら手をあげて係の人に知らせて下さい。

3. しけん もんだい
試験問題

問題－1 てんじょう ぎい しゆるい
天井ボード材の種類について

ボード材の写真を提示しますので、天井の張り付けに使用されないものについて答えて下さい。

問題－2 てんじょう ぎい と 取り付けについて

天井ボード材の取り付けず提示しますので、取付ねじの間隔について答えて下さい。

問題－3 こうせい てんじょう じがい めいしょう
鋼製天井下地材の名称について

天井ボード材を張り付ける鋼製下地の名称について答えてください。